



А Б В Г Д Е Ж З И Й К Л М Н О П Р С Т У Ф Х Ц Ч Ш Щ Ъ Ы Ь Э Ю Я
 а б в г д е ж з и й к л м н о п р с т у ф х ц ч ш щ ъ ы ь э ю я
 1 2 3 4 5 6 7 8 9 0

Заказчик.

(название организации, адрес)

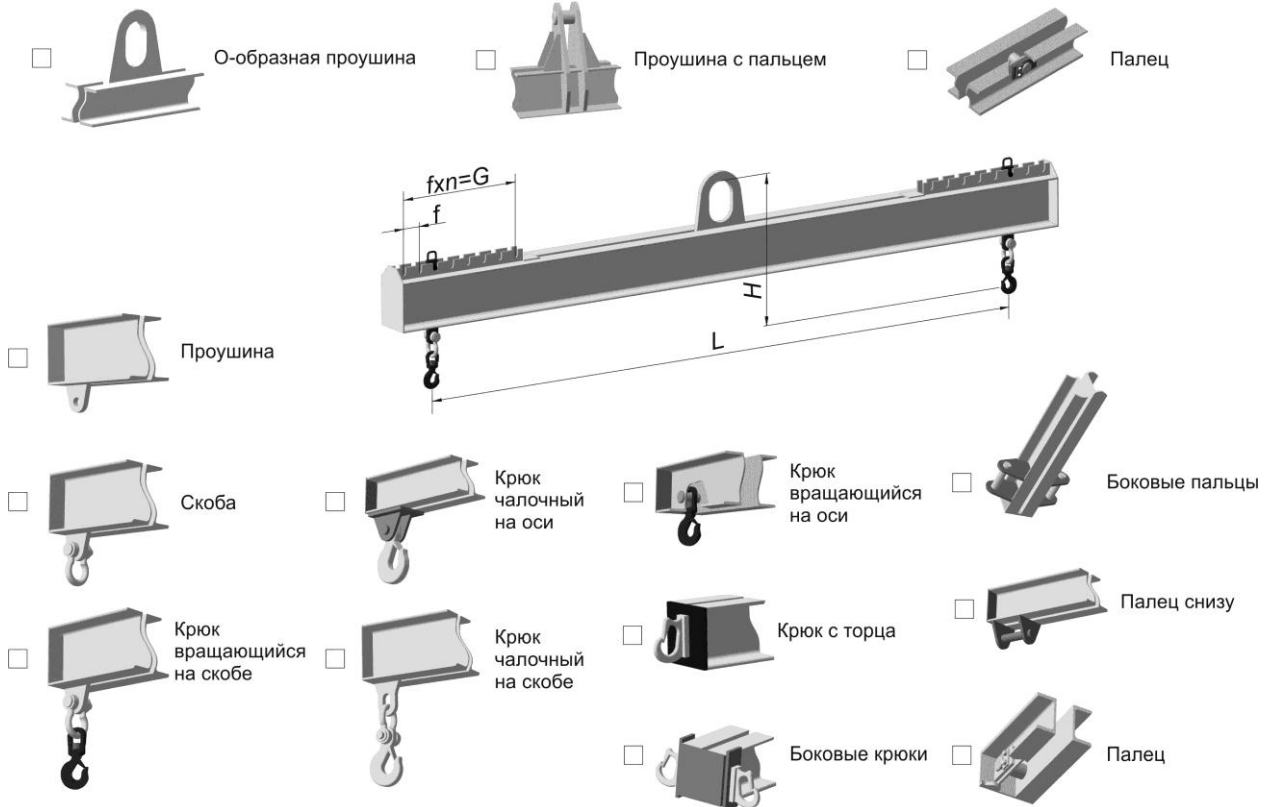
Утверждаю:

С _____ 20__ г.

Заявка

Траверса, тип 1: линейная с подвеской за центр

1. Конструкция подвеса траверсы на крюк крана и концевой элемент (выбрать необходимые)



2. Характеристики поднимаемого груза

Масса, кг.	Габаритные размеры			Расстояние между точками подвеса L, мм	Для переставной проушины			Кол-во точек подвеса (не менее 2-х)
	Длина, мм.	Ширина, мм.	Высота, мм.		Шаг f, мм	Кол-во n, шт.	G, мм	

3. Крюк крана

A = _____ мм

B = _____ мм

C = _____ мм

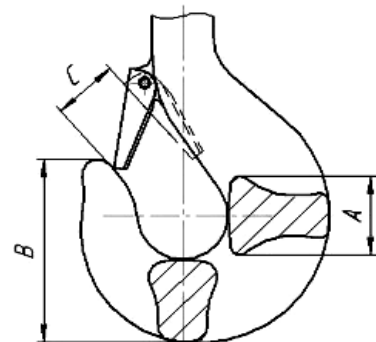
Обозначение крюка по ГОСТ (DIN) = _____

4. Указать при необходимости:

Высота подъема груза от уровня пола(мах), мм.: _____

Высота подъема кранового крюка (мах), мм.: _____

Высота подвеса траверсы H, мм.: _____



5. Дополнительные требования
